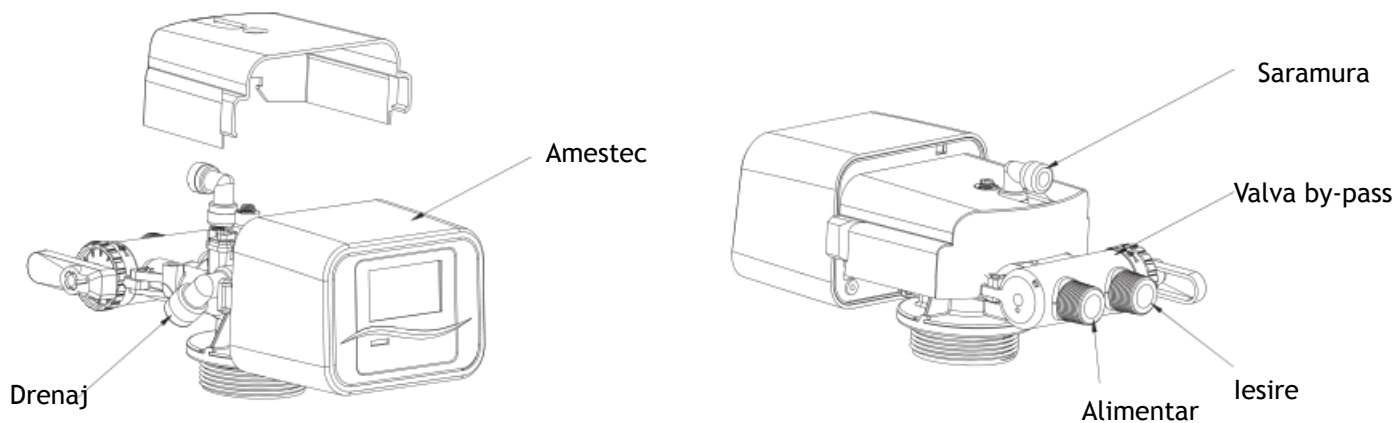


**MANUAL OPERARE VALVA S10  
MODEL BASIC, DEDURIZARE SOF  
4**

## CUPRINS

Speceificatii .....	pag. 03
Caracteristici generale .....	pag. 04
Functii tastatura .....	pag. 12
Afisaje ecran .....	pag. 13
Setare ora si ziua curenta .....	pag. 14
Setari valva -producator .....	pag. 15
Setari valva - utilizator .....	pag. 16
Dedurizare SOF4 .....	pag. 17
Mod statistici .....	pag.21
Desene dimensionale .....	pag. 22
Diagrama conexiuni .....	Pag.23
Unitate de control -componente.....	pag.24
Valva de comanda - componente.....	pag. 25
Valva by-pass - componente.....	pag. 27

## SPECIFICATII



<b>SPECIFICATII VALVA S10</b>	
<b>Debite</b>	
Continuu @ $\Delta P$ 1 bar	2 m <sup>3</sup> /h
Debit maxim instant @ $\Delta P$ 1,7 bar	2,7 m <sup>3</sup> /h
Debit maxim spalare inversa @ $\Delta P$ 1,7 bar	0,7 m <sup>3</sup> /h
<b>Regenerare</b>	
Flux descendent /ascendent	Flux descendent
	Flux ascendent
Cicluri	5
<b>Automatizare volumetrica</b>	
Precizie	$\pm 2\%$
Inverval masurare	0,07-2,3m <sup>3</sup> /h
<b>Instalare si transport</b>	
Alimentare /iesire	3/4" NPT sau 3/4" BSPT
Baza	2 1/2" -8NPSM
Distribuitor superior	1,05" OD
Linie drenaj	3/8" OD
Linie saramura	3/8" OD
Greutate	1,2 kg
<b>Parametri functionare</b>	
Alimentare electrica	Intrare : 100-240VAC, 50/60Hz
	Iesire : 12VDC; 0,5A
Voltaj maxim	6W

	Hidrostatica : 20 bar
Presiune	Presiune operare :1,4-8 bar
Temperatura	1°C-43°C

## CARACTERISTICI PRICIPALE

### 1. Automatizare dedurizare

Disponibile 4 tipuri de automatizare ‘ pentru aplicatii rezidentiale se utilizeaza SOF 4de dedurizare :

1.1 SOF1 AUTOMATIZATE TIMP

1.2 SOF2 AUTOMATIZARE ZI-SAPTAMANA

1.3 SOF3 AUTOMATIZARE VOLUMETRICA IMEDIATA

**1.4 SOF 4 -AUTOMATIZARE VOLUMETRICA INTARZIATA**

**Moduri regenerare :**

- **Post - fill ( programata )**
- Pre-fill ,saramura proportional (optional)

### 3. Variante multiple setari

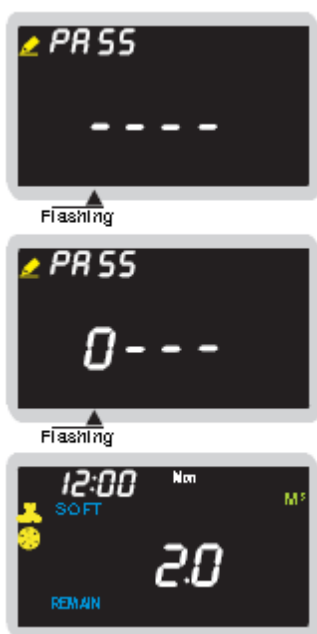
Variante multiple de setari pentru producator . utilizator , statistica si mod vacanta.

## 4. Parola protectie

Pentru accesare meniu utilizator si producator este necesara o parola .

**Parola default : "0000"**

Producatorul si utilizatorul pot schimba parola default :





In ecranul principal , tine apasat 3 secunde

Apasa  sau  pentru setare valoare.

Pentru salvare apasa

Repeta pentru fiecare dintre cele 4 cifre care trebuie setata

Dupa setare toate cele 4 cifre, apasa  pentru salvare si reintoarcere la meniul principal.

La oricare dintre pasii anteriori, apasa  pentru reintoarcere la meniul principal fara salvare setari / parola noua

## 5. Secvente ciclu automat

Ordinea sub-ciclurilor in modul automat va fi decisa automat de catre valva in functie de tipul de valva si de conditiile de regenerare,dupa cum urmeaza:

Tip Ciclu	DEDURIZARE	
	FLUX DECENDEN -PROGRAMAT	
	Post reumplere	Pre reumplere
	1	Spalare inversa
2	Aspiratie Saramura	Spalare inversa
3	Clatire	Aspiratie Saramura
4	Reumplere	Clatire

## 6. Directie flux - convertibila ( ascendent sau descendent) - **A NU FOLOSI DE CATRE UTILIZATOR**

Conform imagini de mai jos :

## Desfa carcasa injector - imagine 1

- Pana in pozitia imagine2 = flux descendent
- Pana in pozitia imagine 3 = flux ascendent

### Setare din fabrica - flux descendent

1



2



flux descendent

3



flux ascendent

Pana

## 7. Valva de amestec - incorporata

### Valva de amestec - in imaginile de mai jos

Pozitie inchis - roteste valva in sensul acelor de ceas. La rotire completa - valva este inchisa

Pozitie deschis - roteste valva in sens invers acelor de ceas. La rotire completa - valva este deschisa la maxim.

### Setare din fabrica - valva complet inchisa



## 8. Opreire si repornire alimentare electrica valva

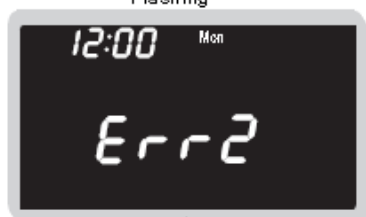
- Opreire si repornire alimentare electrica in ciclul functionare: valva continua functionarea la re-alimentarea cu energie electrica
- Opreire si repornire alimentare electrica in oricare din sub-ciclurile de regenerare : valva ramane pe pozitie ; **nu va continua** sub-ciclul de regenerare
- Opreire si repornire alimentare electrica in timpul mutarii valvei de la o pozitie(1) la alta(2): valva va ramane pe pozitia 1; **nu va continua** mutarea la pozitia 2

## 9. Erori sistem - detectate si afisate automat

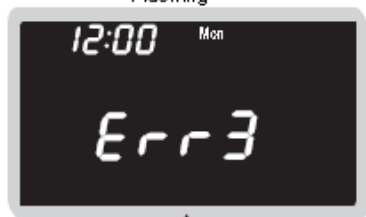
Valva va semnala si va afisa automat orice eroare de sistem .



Flashing



Flashing



Flashing



a. Nu poate detecta pozitie initiala

b. Senzor optic nu primeste semnal

c. Motor electric oprit sau blocat



#### d.Pozitie initiala incorecta

### 9.1 La aparitia oricari dintre erorile 1-4:



- resetati valva de control ( pas 10) si verificati daca revine la normal
- in caz contrar contactati distribuitorul / furnizorul

## 10. Resetare valva de control

Resetare valva-numai pentru corectare erori 1-4.

Daca eroarea dispare dupa resetare eroare, valva va reveni la pozitia anterioara aparitiei erorii.

Daca eroarea persista si dupa resetare valva, contactati distribuitorul / furnizorul

Apasa simultan timp de 3 secunde  +   
Valva va emite un scurt semnal sonor “beep” si  
va afisa ecranul din imagine stanga.

#### Nota :

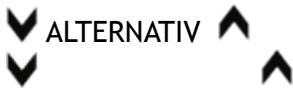
**Demontarea /dezansamblarea si remontarea/reansamblarea partilor componente ale valvei de control - interzis utilizatorului. Poate cauza defectiuni suplimentare si pierderea garantiei.**

## 11. Reminder mentenanta

Daca functia “mentenanta” este setata la programarea sistemului, valva va reaminti utilizatorului ca trebuie facuta mentenanta.



La termenul la care trebuie facuta mentenanta, valva de control va afisa alternativ cele doua ecrane din partea stanga si va emite alarma sonora



Apasa  pentru anulare alarma si reintoarcere la ecran principal

## 12. Pre -reumplere ( pre-refill) ( valva nu este setata in acest regim)


Valva de control are optiunea de pre-reumplere . La setarea acestei functii, la terminarea regenerarii va fi un timp aditional de 5 secunde cu apa dedurizata .

## 13. Pre-reumplere proportional

Cand functia pre-reumplere este activate, valva de control va calcula automat volumul de apa necesar pentru reumplere vas de saramura , repectiv pentru regenerare rasiinii epuizate.


## 14. Mod vacanta



In ecranul principal apasa  timp de 3 secunde.

Funcția va activată, iar ecranul va afișa conform imagine stanga

Pentru dezactivare funcție “vacanta” apasa din nou


 timp de 3 secunde.


#### Functionare mod”vacanta” :

- Pe perioada vacantei , sistemul considera fiecare zi ca fiind ziua 1
- Daca in primele 4 zile consecutive consumul de apa este mai mic de 6 litri /minut sau 85 litri/zi, valva de control va initia o regenerare completa in ziua 4, la ora pre-setata. Dupa finalizarea regenerarii , valva va ramane in stand-by, pe pozitie functionare
- Daca in urmatoarele 4 zile consecutive consumul de apa mai mic de 6 litri /minut sau 85 litri/zi, valva de control va initia o spalare inversa cu durata de 5 min si o clatire rapida , in ziua 4, la ora -presetata
- Daca dupa activarea modului vacanta, consumul de apa va fi mai mare de 6 litri /minut sau 85 litri/zi, valva va anula automat modul “vacanta” si va reintra in modul normal de functionare, conform setarilor initiale.


## 15. Regenerare “ in asteptare”




In ecranul principal , apasa  pentru a initia la regenerare “ in asteptare”.


Pe ecran va apare intermiment simbolul  Valva va intitia o regenarea la ora pre-setata, in aceeasi zi, indiferent deca volumul de apa de dedurizat ( conform setari) nu a fost atins.

Pentru anulare regenerare “ in asteptare”

apasa din nou 

## 16. Initiere manuala regenerare

In ecranul principal tine apasat  timp de 3 secunde.  
Valva va initia o regenerare imediata.

Apasa din nou  pentru a trece la umatorul ciclu.

## 17. Setare default fabrica

Intrerupe alimentarea electrica valva si apasa continuu 

Va fi afisat ecranul de mai jos si se va auzi un dublu semnal sonor ( beep)

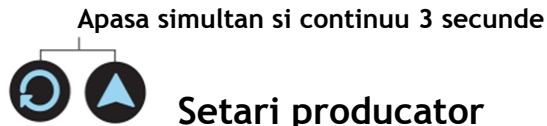
Re-conecteaza alimentarea electrica ; valva va reveni la setarile default fabrica si fi pe pozitia functionare.



## FUNCTII TASTATURA



Setare ora si ziua curenta

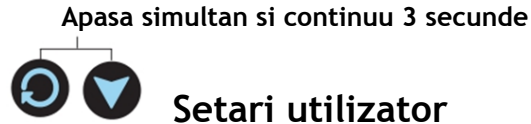


Setari producator

**A nu se actiona de catre**

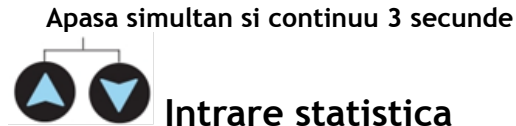
**utilizator!**

ENTER  
Confirmare si salvare  
setari



Setari utilizator

SUS  
Creste valoarea



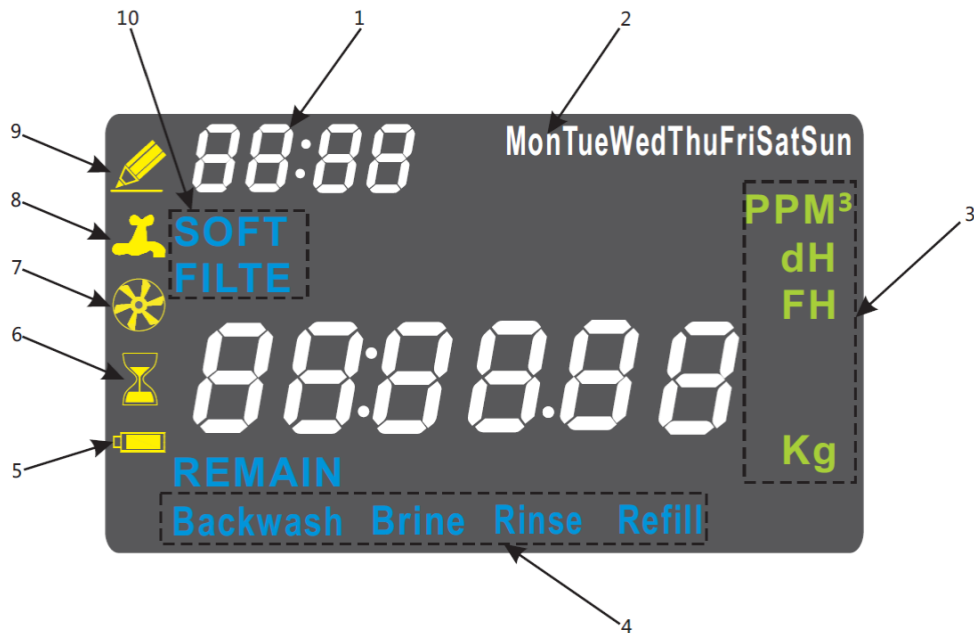
Intrare statistica

JOS  
Scade valoarea

CICLU (3 functii):

1. In timpul setarii - apasa o data → inapoi la ultima setare
2. In timpul functionarii - apasa continuu 5 secunde → initiaza regenerarea imediata
3. In timpul functionarii - apasa o data → initiere regenerare in aceeasi zi, la ora pre-setata

## AFISAJE ECRAN



1. A. Ora curenta ( in mod functionare)  
 B. Parametru statistica ( in mod statistica)
2. Ziua curenta
3. Unitate de masura  
 M<sup>3</sup>(debit) ; PPM, dH,FH (duritate in parti per million, grade germane, grade franceze)  
 Kg (capacitate de schimb rasina )
4. Sub-cicluri de regenerare
5. **Baterie** - nu se aplica
6. Afisaj urmeaza regenerare la ora pre-setata
7. Debitmetru - aprins la consum de apa
8. Robinet aprins - sistem in functiune / stand-by
9. Editare - aprins in timpul programarii
10. Aplicatie  
 SOFT = dedurizare  
 FILTE= filtrare

# SETARI( fara parola)

## SETARE ORA SI ZIUA CURENTA

AFISAJ	DEFAULT	INTERVAL	DESCRIERE
	nu se aplica	nu se aplica	1. Enter Apasa principal in ecranul
<p>Flashing</p> 	12	00-23	2. Setare ora Apasa sau pentru setare valoare. Pentru salvare apasa
<p>Flashing</p> 	00	00-59	3. Setare minute Apasa sau pentru setare valoare. Pentru salvare apasa
<p>Flashing</p> 			

Mon

Mon-Sun

Luni-Duminca

#### 4. Setare zi saptamana

Apasa sau pentru setare zi  
Pentru salvare apasa →  
Inapoi la ecranul principal

## SETARI VALVA PRODUCATOR (cu parola)

AFISAJ	DEFAUL T	INTERVA L	DESCRIERE
	nu se aplica	nu se aplica	<b>1. Enter</b> Apasa simulat timp de 3 secunde pentru accesare meniu. Apasa pentru afisare ecran urmator.
	0000	0000-9999	<b>2. Setare parola</b> Apasa sau pentru setare valoare. Pentru salvare apasa pentru fiecare dintre cele 4 cifre care trebuie setata. <b>PAROLA INITIERE *</b>
	Nu se aplica	Nu se aplica	<b>3. Parola gresita</b> Alarma eroare pentru 1 secunda si reintoarcere la ecranul principal
	SOFT	SOFT FILT	<b>4. Setare tip valva</b> Apasa sau pentru setare valoare. Pentru salvare apasa
	dF	dF UF	<b>5. Setare tip flux</b> dF(down flow) = flux descendent UF(up flow)= flux ascendant Apasa sau pentru setare valoare. Pentru salvare apasa <b>Acest pas nu se aplica daca la pasul 4 a fost setat "FILT"</b>



OFF	OFF dPon0 dPdEL HoLd	<b>6. Setare optiuni inrerupator Dp</b> Apasa       sau       pentru setare valoare. Pentru salvare apasa <b>*Vezi detatalii suplimentare la functia 22, pag x</b>
52	0,26,52,78	<b>7. Setare saptamani mentenanta</b> Apasa       sau       pentru setare valoare. Pentru salvare apasa <b>Pentru utilizator :</b> Dupa punerea in functiune a valvei este necesara mentenenta in saptamanile specificate - contactati furnizorul La setare valoare 0 functia este inactiva <b>*Vezi detalii suplimentare functia 11 , pag x</b>

**\*PAROLA INITIERE** este setata de catre producator .Setarile sistemului pot fi facute numai cu parola corecta.

Nu este necesara reintroducerea parolei .....

## SETARI VALVA UTILIZATOR ( PAROLA “0000”)



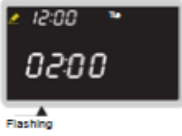
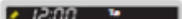
AFISAJ	DEFAULT	INTERVA L	DESCRIERE
	Nu se aplica	Nu se aplica	<b>1. Accesare meniu parola</b> Apasa simulat timp de 3 secunde  +  pentru accesare meniu. Apasa  pentru afisare ecran urmator
	0000	0000-9999	<b>2. Introducere parola</b> Apasa       sau       pentru setare valoare. Pentru salvare apasa

SOF 4

SOF1  
SOF2  
SOF3  
SOF4

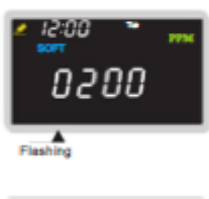
**3. Setare tip program dedurizare**  
Apasa sau pentru setare tip dedurizare. Salveaza SOFT 4- apasa

## DEDURIZARE -SOF4

AFISAJ	DEFAULT	INTERVAL	DESCRIERE
	nu se aplica	nu se aplica	1. Apasa pentru salvare SOF4
	04	0-99	2. Setare interval regenerare(X zile) - daca volumul de apa dedurizata , pre-stabilit intre regenerari nu este atins in intervalul "X" zile va initia regenerarea la X zile.
			Apasa sau pentru setare valoare. Pentru salvare apasa
			

02:00	0:00-23:59	3. Setare ora regenerare intarziata. Apasa sau pentru setare valoare .Pentru salvare apasa
N	N (nu) Y (da)	4. Setare volum de apa de dedurizat N-setare manuala volum de apa de dedurizat Y- volum de apa de dedurizata calculat automat Apasa sau pentru setare valoare. Pentru salvare apasa
2.0	0.01-99.99	5.Setare manuala volum de apa de dedurizat -daca la pasul anterior a fost salvat N Apasa sau pentru setare valoare. Pentru salvare apasa
PPM	PPM dH FH	4.1 Setare unitate de masura duritate - daca la pasul anterior a fost salvat Y Apasa sau pentru setare valoare. Pentru salvare apasa
Nu se aplica	Nu se aplica	4.2 Duritate apa bruta Pentru salvare apasa

## AFISAJ



## DEFAULT

## INTERVAL

## DESCRIERE

200 (PPM)  
20(dH)  
30 (FH)

1-2500  
1-150  
1-250

**4.3 Setare valoare duritate apa bruta**  
Apasa sau pentru setare valoare.  
Pentru salvare apasa

nu se aplica	nu se aplica	<b>4.4 Duritate apa dedurizata</b> Pentru salvare apasa
0	0-valoarea duritate apa dedurizata	<b>4.5 Setare valoare duritate apa dedurizata</b> Apasa sau pentru setare valoare. Pentru salvare apasa Pentru valoare 0, valva mixing trebuie sa fie inchisa(complet intoarsa in sensul acelor de ceas)
1.5 (kg) 80 (dHm <sup>3</sup> ) 160 (FHm <sup>3</sup> )	0.1-100 1-6000 1-6000	<b>4.6 Setare capacitate totala de schimb statie</b> Apasa sau pentru setare valoare. Pentru salvare apasa
nu se aplica	nu se aplica	<b>4.7 Afisaj valoare capacitate ( total volum de dedurizat statie) calculat AUTOMAT .</b> Acest ecran nu este editabil
1.15	1.00-1.50	<b>6. Setare factor de rezerva</b> Apasa sau pentru setare valoare. Pentru salvare apasa Volum de rezerva= volum mediu zilnic apa consumata x factor de rezerva
PoS	PoS PrE	<b>7. Setare ciclu reumplere apa in vas saramura :</b> Pre-reumplere sau Post -reumplere Apasa sau pentru setare valoare. Pentru salvare apasa Pentru utilizare functie saramura proportional, trebuie setat PrE.

AFISAJ



DEFAULT INTERVAL  
T

3

2-9

DESCRIERE

**7.1 Setare timp dizolvare sare ( la Pre-fill)**  
Apasa sau pentru setare valoare.  
Pentru salvare apasa

N	N(nu) Y(da)	<b>7.2 Setare aspiratie saramura proportional</b> Apasa sau pentru setare valoare. Pentru salvare apasa Y- aspiratie saramura proportional „ ON” ( activat) N-aspiratie sarmura proportional „OFF”( dezactivat) La setare „Y” , dupa completarea setarilor de la pasul 8, programul va ajunge direct la setari pas 9.1*
Nu se aplica	0-999 min	<b>8.Setare durare sub-cicluri regenerare</b> Apasa sau pentru setare valoare. Pentru salvare ficare sub-ciclu apasa
15	0-999 min	• 8.1 Setare durata spalare inversa Apasa sau pentru setare valoare. Pentru salvare apasa
60	0-999 min	• 8.2 Setare durata aspiratie saramura Apasa sau pentru setare valoare. Pentru salvare apasa
10	0-999 min	• 8.3 Setare durataa clatire Apasa sau pentru setare valoare. Pentru salvare apasa
N	N(nu) Y(da)	<b>9. Setare Auto -umplere</b> Apasa sau pentru setare. Pentru salvare apasa N= timp umplere vas saramura -conform setarilor Y= timp umplere vas saramura - calculat automat de catre valva

\***Nota:** La activare functie aspiratie sarmura **proportional** , valva de control va calcula automat volum pre-reumplere necesar in baza volumului real de rasina epuizata.

AFISAJ

DEFAULT INTERVAL  
T

DESCRIERE



Flashing

12 0-999 min **10. Setare timp umplere vas saramura -daca la pasul 9 a fost setat „N”**  
 Apasa sau pentru setare valoare.  
 Pentru salvare apasa



Flashing

160 0-999 **9.1 Setare consum sare per litru rasina - daca la pasul 9 a fost setat „Y”**  
 Apasa sau pentru setare valoare.  
 Pentru salvare apasa



Flashing

15 0-999 **9.2 Setare volum total rasina ( L)**  
 Apasa sau pentru setare valoare.  
 Pentru salvare apasa



Flashing

0.25 0.125  
 0.25  
 0.5 **9.3 Setare DLFC ( gpm)**  
**9.2 Setare volum total rasina ( L)**  
 Apasa sau pentru setare valoare.  
 Pentru salvare apasa



Nu se aplica 0-999 **9.4 Afisare timp auto-umplere vas de saramura**  
 Valoara afisata este calculata automat de care sistem si nu poate fi modificata



Flashing

OFF OFF  
 ON ON **11. Setare statie de dozare clor**  
 Apasa sau pentru setare valoare.  
 sau apasa pentru intoarcere direct la ecranul principal.  
**OFF** - oprire statie dozare clor  
**ON**- pornire statie dozare clor

## MOD STATISTICI

TASTE +AFISAJ

DESCRIRE



Press and hold  
simultaneously for  
3 seconds



Debit nominal ( litri/minut)



Debit maxim ( litri/minut)



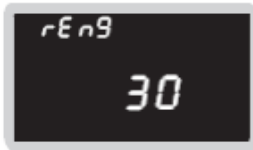
Total volum apa dedurizata de la punere in functiune.

Pentru resetare la 0 - apasa simulant pentru 3 secunde +



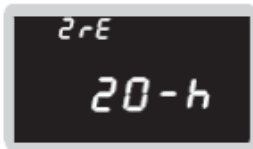
Total timp de functionare dupa punere in functiune

Pentru resetare la 0 - apasa simulant pentru 3 secunde +



Numar total regenerari dupa punerea in functiune

Pentru resetare la 0 - apasa simulant pentru 3 secunde +



Interval total intre ultimele doua regenerari



Timp trecut de la ultima regenerare



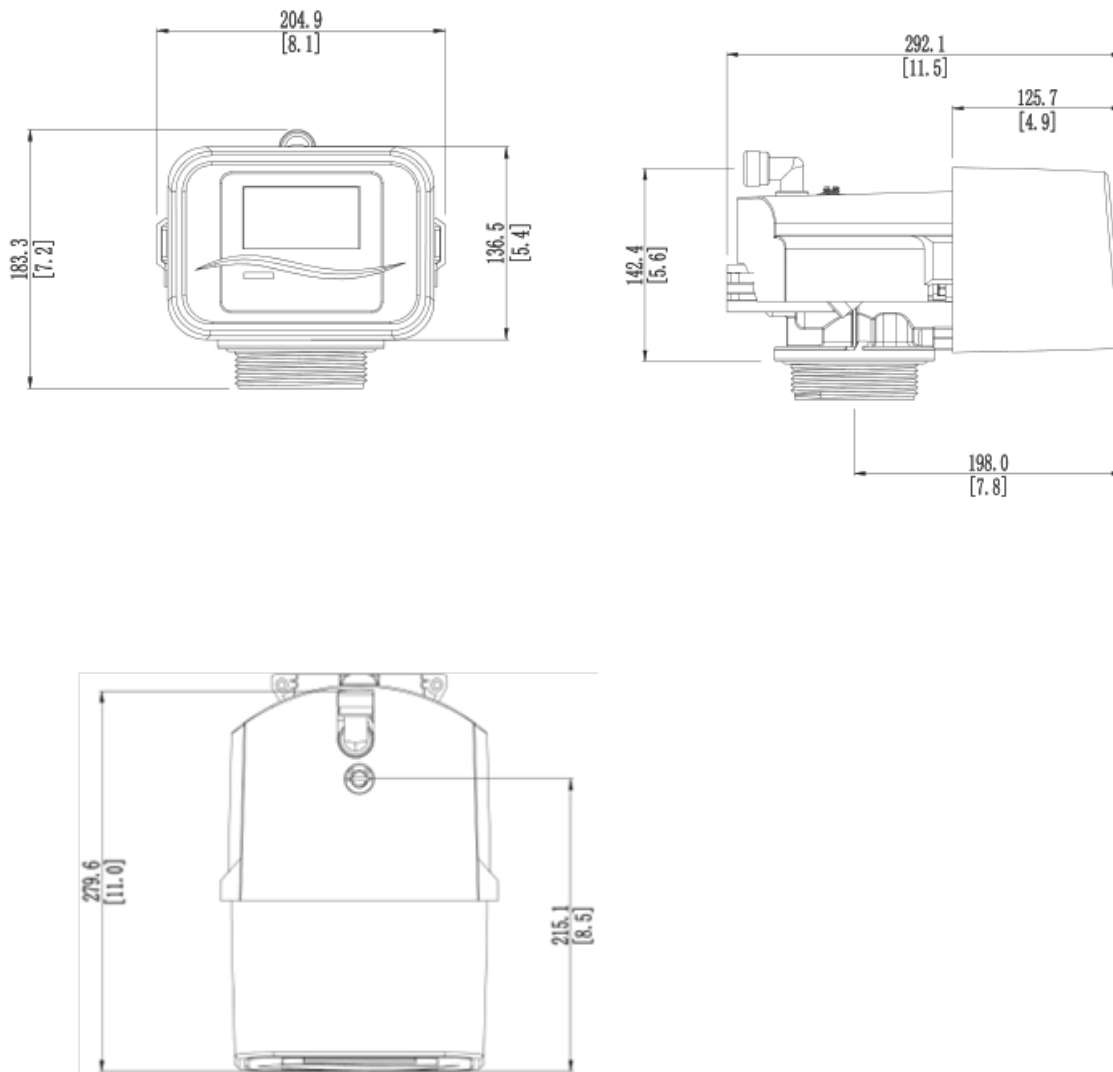
Timp ramas pana la urmatoarea mentenanta



save & exit

Salveaza si iese

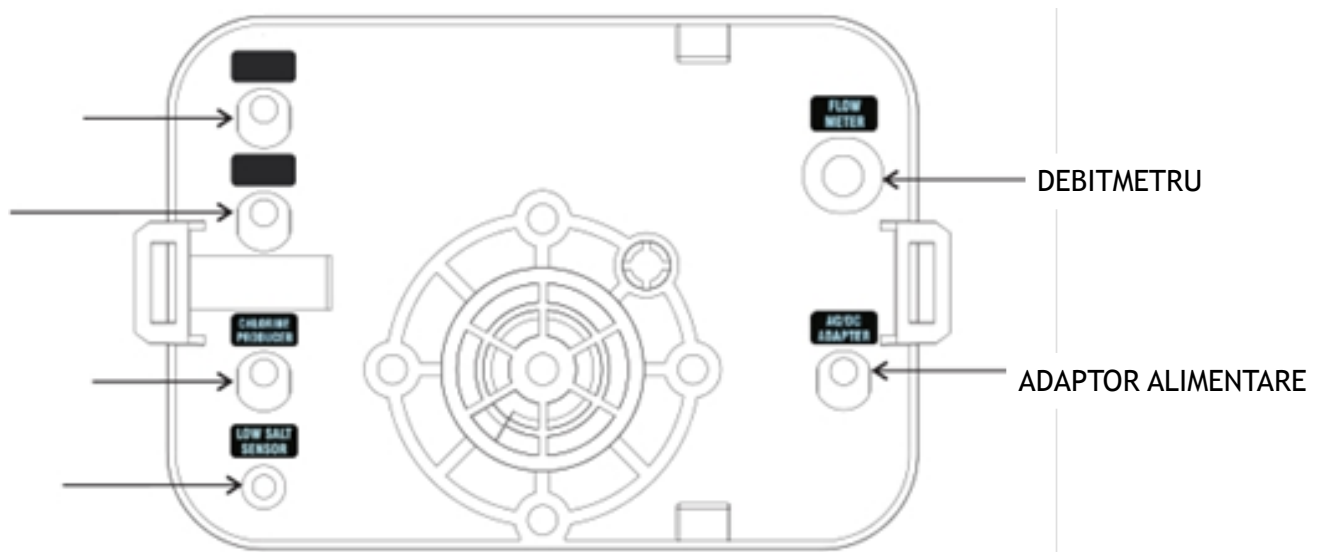
# DESENE DIMENSIONALE -S10



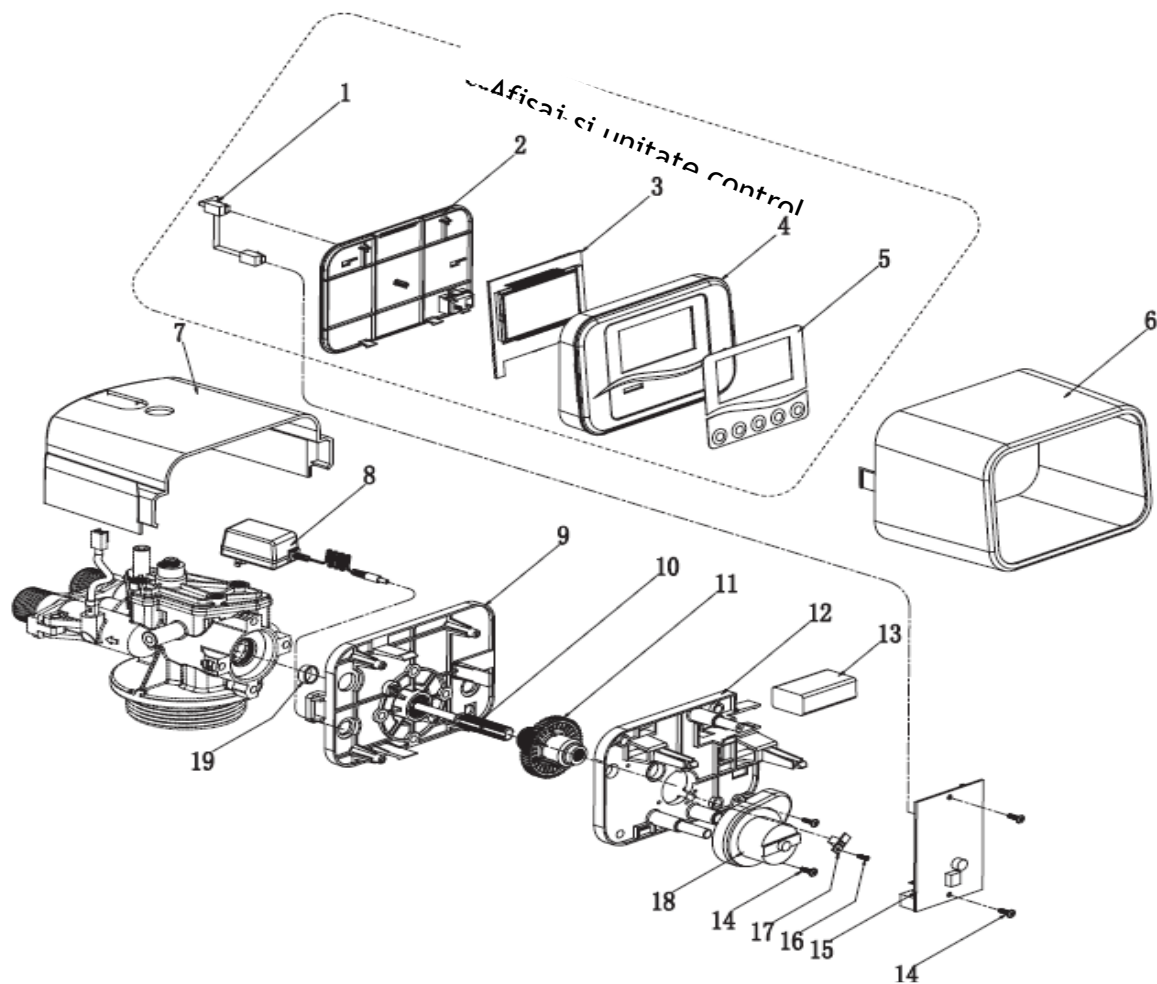
Cotele sunt exprimate in milimetri si in inch ( valorile din paranteze)

## DIAGRAMA CONEXIUNI -S10

## Conexiuni placa



## UNITATE DE CONTROL - COMPONENTE

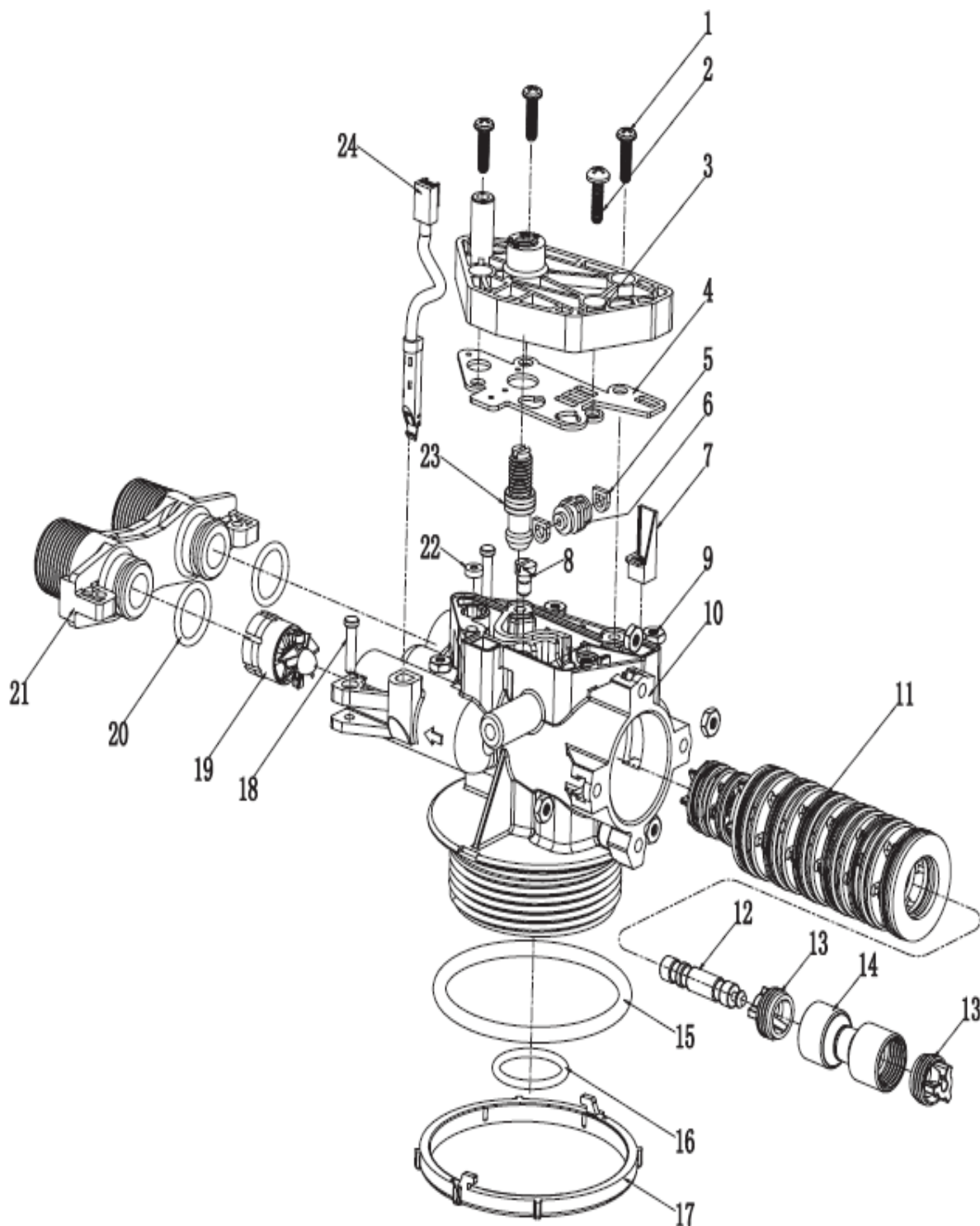


				CANTITATE
Δ1	07117	ANSAMBLU CABLU COMUNICARE		1
2	59023	CARCASA SPATE ECRAN		1
3	07028	PLACA DE COMANDA ECRAN		1
4	59002	CARCASA FATA ECRAN		1
5	15654	COLANT CARCASA FATA ECRAN		1
6	59021	CARCASA UNITATE DE CONTROL		1
7	59024	CAPAC SUPERIOR		1
8	*	ADAPTOR ALIMEMNTARE		1
9	X0002	CONECTOR CAPAT		1
10	X0003	SURUB ANSAMBLARE		1
11	X0001	ANGRENAJ ANSAMBLARE		1
12	59016	BRATARA/COLIER		1
Δ13	07113	BATERIE 9V		1
Δ14	02110	SURUB		1
Δ15	07029	ANSAMBLU PLACA CONTROL		1
16	02112	SURUB		1

17	07027	SENZOR OPTIC - ANSAMBLU PLACA DE CONTROL	1
18	13270	MOTOR ELECTRIC	1
19	59004	GARNITURA	1

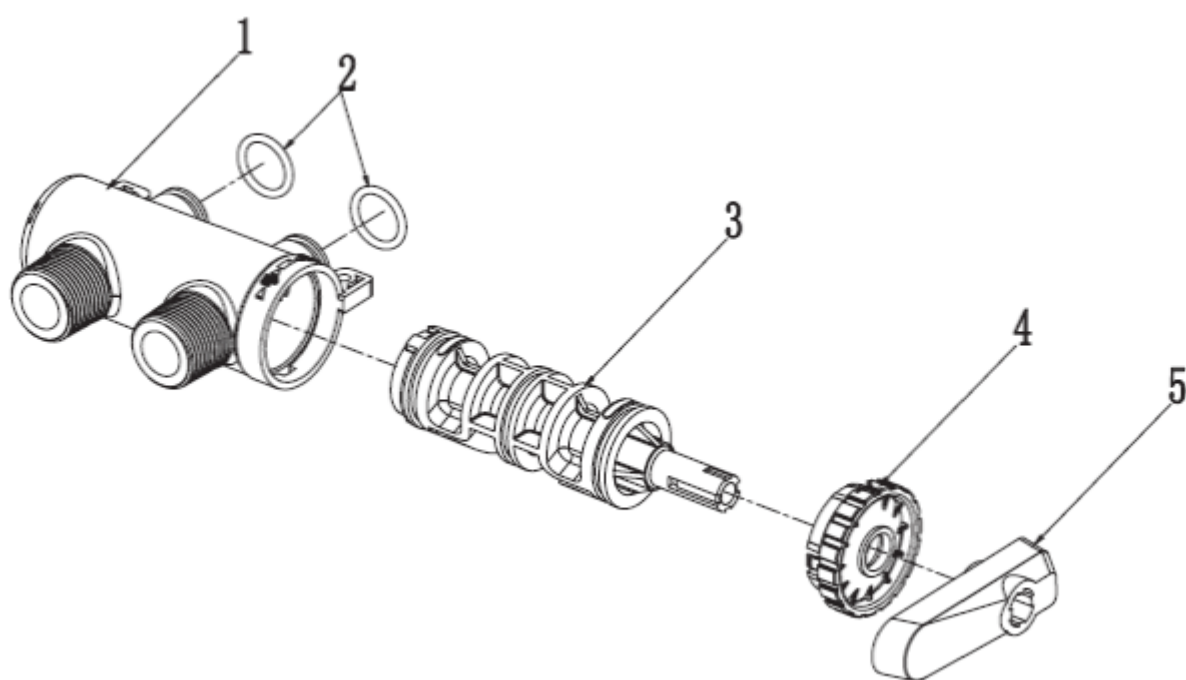
▲ Nu sunt disponibile in varianta standard

## VALVA DE COMANDA - COMPONENTE



REF	COD PIESA	DESCRIERE	CANTITATE
1	02087	SURUB	3
2	02002	SURUB	1
3	58002	CARCASA INJECTOR	1
4	58078	ETANSARE	1
5	58081	ETANSARE	2
6	58003	INJECTOR	1
7	58011	FILTRU /SITA	1
8	X1001	ANSAMBLU CONECTOR	1
9	03001	PIULITA	1
10	58001-1	CORP VALVA	1
11	X1002	SANSAMBLU ETANSARE /DISTANTIER	1
12	59061	ANSAMBLU PISTON SARAMURA	1
13	58013	OPRITOR PISTON	2
14	59063	PISTON	1
15	01071	GARNITURA	1
16	01102	GRANITURA	1
17	58015	INEL ETANSARE	1
18	59060	PIN OPRITOR	2
19	X2002	DEBITMETRU	1
20	01067	GARNITURA	2
21	58041	COLIER	1
22	*	BLFC	1
23	X2001	ANSAMBLU VALVA AMESTEC	1
24	50022-1	CABLU DEBITMETRU	1

## VALVA BY -PASS - COMPONENTE



REF	COD PIESA	DESCRIERE	CANTITATE
1	59001	CORP	1
2	01067	GARNITURA	2
3	X3001	ANSAMBLU ROTOR VALVA	1
4	59003	CARCASA	1

5	80003	MANER	1
---	-------	-------	---